

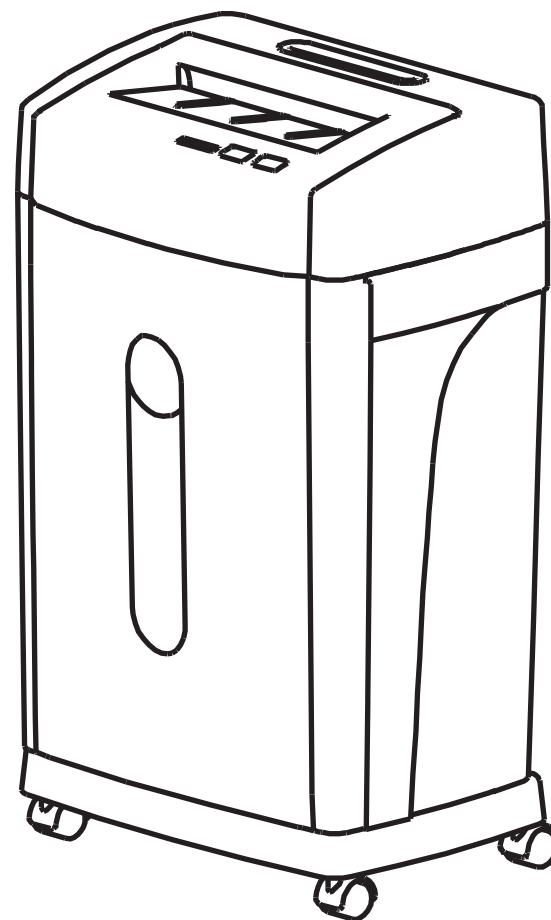
## ТЕХНИКА БЕЗОПАСНОСТИ / ИНСТРУКЦИЯ

Ваша безопасность и безопасность других важны для нас, пожалуйста, следуйте всем инструкциям по технике безопасности. Внимательно прочтите инструкцию прежде, чем приступить к работе с аппаратом.

1. НЕДОПУСКАЙТЕ ДЕТЕЙ И ДОМАШНИХ ЖИВОТНЫХ К АППАРАТУ.
2. Прочитайте инструкцию перед использованием. Сохраните инструкцию до конца эксплуатации аппарата.
3. Всегда следуйте всем предупреждениями и инструкциями, указанным в инструкции на упаковке аппарата и самом аппарате.
4. Не вставляйте руки и пальцы в загрузочное окно. Следите затем, чтобы в окно загрузки не попадали украшения, волосы, галстуки, пальцы, и т.д.
5. Аппарат предназначен для уничтожения бумаги, CD/DVD дисков, пластиковых карт.
6. Устанавливайте аппарат только в сухом помещении и на расстоянии от источников тепла и воды.
7. Всегда выключайте аппарат, перед тем как переставить его, почистить, перед обслуживанием или любым другим действием, кроме обычного функционирования.
8. Протереть корпус аппарата можно влажной тканью. Не используйте растворители, обезжиривающее средство или любые другие химикаты. Отключите аппарат перед чисткой!
9. Не нарушайте сохранность пломб и не вскрывайте корпус аппарата, не пытайтесь самостоятельно отремонтировать аппарат, это может привести к ранениям и потере гарантии.
10. Не удаляйте предупреждающие наклейки с корпуса аппарата.
11. Источник питания должен соответствовать показателя указанным на маркировке аппарата и в инструкции. Если Вы не уверены, проконсультируйтесь со своим дилером.
12. Следите за тем, что бы шнур питания не был поврежден. Не прокладывайте шнур питания там, где его могут задеть.
13. Источник питания должен быть легкодоступным и находится поблизости от аппарата.
14. Шнур питания аппарата не может быть заменен. Если шнур питания поврежден, от работы с аппаратом следует немедленно отказаться.
15. Рекомендуется периодическое смазывание режущих ножей аппарата. Не используйте для смазки чистящие средства. Не используйте аэрозоли или другие легко воспламеняемые продукты.
16. Своевременно освобождайте корзину.

# OFFICE KIT

## Инструкция по эксплуатации Уничтожитель документов Office Kit S215



## Характеристики

Модель : Office Kit S215

Вид резки : перекрестная

Ширина загрузочного лотка : 230 мм

Размер частиц : 4x40

Пропускная способность :

20 листов (формат А4)

1 CD диск

1 пластиковая карта

Объем корзины : 28 л.

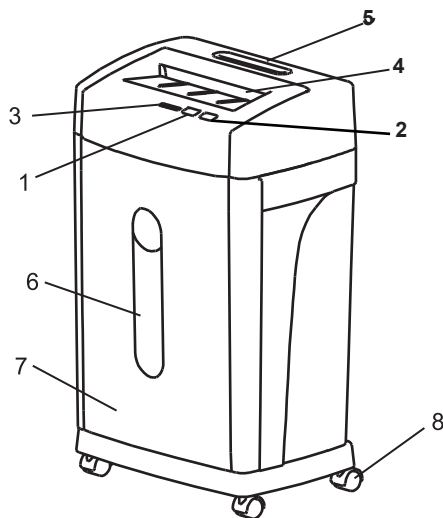
Объем корзины для CD дисков,  
пластиковых карт : 1,5 л.

Питание : 230 В, 50 Гц, 1,6 А

Габариты : 368 х 250 х 640 мм

Вес : 10,5 кг

## Функциональные части уничтожителя



Выключатель

1. REV (Реверс)

3. Индикатор корзины

5. Загрузочное окно для CD и пластиковых карт

7. Корзина

2. FWD (Пуск)

4. Загрузочное окно

6. Окно корзины

8. Корзина

### Работа с аппаратом.

1. Прежде, чем приступить к работе убедитесь, что напряжение в сети, к которой подключается аппарат, должно соответствовать заявленному в инструкции.

2. Единовременная пропускная способность : Бумага: 20 листов.

Пластиковая карта: 1 шт.

CD диск: 1 шт.

3. Переключение режимов REV (Реверс)/FWD(Пуск)

Реверс: При застревании бумаги, переключите аппарат в это режим, произойдет возврат бумаги из загрузочного окна.

Стоп: После возврата застрявшей бумаги из загрузочного окна, переключите аппарат в это режим и очистите загрузочное окно.

Экстренная остановка: При любой чрезвычайной ситуации, возникшей при работе с аппаратом, нажмите эту кнопку и остановите работу аппарата, во избежание любых возможных травм.

**ВСЕГДА ОТКЛЮЧАЙТЕ УНИЧТОЖИТЕЛЬ, ПЕРЕД ТЕМ КАК ОЧИСТИТЬ ЗАГРУЗОЧНОЕ ОКНО ВРУЧНУЮ.**

4. Индикатор положения корзины загорится в случае, если корзина будет выдвинута.

5. Окно корзины предусмотрено для удобства отслеживания ее наполнения.



**Предупреждение:** Пожалуйста, тщательно прочитайте инструкцию по технике безопасности прежде, чем приступите к работе с аппаратом.



Не используйте спреи для очистки аппарата.



Не допускайте попадания волос в окно загрузки.



Не дотрагивайтесь руками до режущих частей уничтожителя.



Во избежание несчастных случаев, не допускайте попадания одежды и украшений в окно загрузки.

## УСТАНОВКА

1. Если аппарат не используется в течении продолжительного времени, выключите его, используя выключатель, находящийся сзади аппарата.

2. Если Вы хотите возобновить работу с аппаратом, включите его, используя тот же выключатель, находящийся сзади аппарата.

3. При включении аппарата индикатор готовности загорится зелёным светом, а кнопка экстренной остановки загорится синим. Аппарат пробудет в состоянии готовности 5 секунд, после чего автоматически перейдет в спящий режим, что позволит снизить расход энергии.

4. При застревании бумаги в загрузочном окне, реверс сработает автоматически или Вы можете включить реверс сами, переключив аппарат в режим REV (Реверс). После возврата бумаги из загрузочного окна, переключите аппарат в режим FWD(Пуск), и очистите загрузочное окно от бумаги.

## ПРИМЕЧАНИЯ

1. Если размер уничтожаемой бумаги превышает размер загрузочного окна и бумага была согнута, пожалуйста, проследите, чтобы рекомендуемые параметры уничтожения не были превышены.

2. Если корзина аппарата отсутствует или приоткрыта, аппарат будет заблокирован, и работать не будет.

3. При перегреве аппарат заблокируется и красным светом загорится индикатор перегрева. После того, как индикатор погаснет, можно будет возобновить работу. Переключите аппарат в режим REV (Реверс), и извлеките бумагу из загрузочного окна. Затем, переключите аппарат в режим FWD (Пуск), и возобновите работу.

4. При переполнении корзины красным светом загорится индикатор переполненной корзины. Освободите корзину, и возобновите работу.