

# OFFICE KIT

EAC

Декларация о соответствии:  
ТС № RU Д-СН. HA27. B.00306/18

переплётное устройство

# B2125N



РУКОВОДСТВО  
ПО ЭКСПЛУАТАЦИИ

Рычаг перфорации

Отключаемые ножи

Гребенка

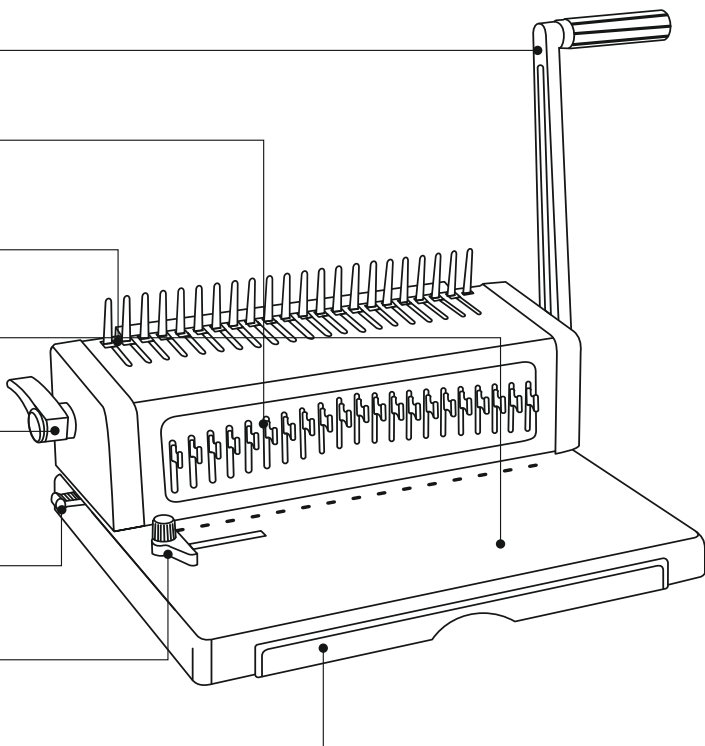
Станина

Рычаг переплёта

Настройка  
глубины  
перфорации

Ограничитель  
форматов А4/А5

Лоток для  
отходов



## Комплектация, сборка и уход:

### Это важно!

Перед использованием переплетчика обязательно ознакомьтесь с инструкцией.

Комплект содержит переплетное устройство, рычаг для перфорации и винт для крепления рычага для перфорации.

- Распакуйте аппарат и поставьте переплетное устройство на ровную, устойчивую поверхность. Достаньте ручку из коробки и винт.
  - Наденьте ручку на штифт с правой стороны переплетного устройства и закрепите его, используя винт.
- 
- Своевременно очищайте лоток для отходов.
  - Протирайте переплетчик только мягкими салфетками.
  - Не применяйте для чистки абразивные чистящие средства.
  - Не пытайтесь самостоятельно открыть переплетный аппарат.

## Рекомендации по эксплуатации:

- Поместите переплетное устройство на устойчивую поверхность.
- Перед каждым использованием аппарата проверяйте качество перфорации на тестовом листе.
- Использовать устройство только по прямому назначению - перфорировать и переплести бумагу и обложки для документов в соответствии с указанными техническими характеристиками.
- Не перфорируйте документы с металлическими скрепками и скобками.
- Регулярно опустошайте лоток для отходов.
- Переносите переплетное устройство, держа его за основание, а не за рычаг.
- Не разбирайте и не пытайтесь самостоятельно отремонтировать устройство. Для обслуживания обратитесь к вашему продавцу либо в сервисный центр.
- Предохраняйте переплетное устройство от попадания прямых солнечных лучей.
- При работе берегите руки от попадания в подвижные части устройства.
- Не допускайте детей к эксплуатации устройства.

## Технические характеристики

\*могут быть изменены без предварительного уведомления

Макс. кол-во пробиваемых листов	25 листов (70-80 г/м <sup>2</sup> )
Контроль глубины перфорации	2,5-6,5 мм
Переплёт	Макс. размер пружинки 51 мм Макс. 500 листов (70-80 г/м <sup>2</sup> )
Отключаемые ножи	есть
Макс. формат бумаги	A4 (210x297 мм)
Число пробиваемых отверстий	21
Ограничитель форматов A4/A5	есть
Вес	12 кг
Размеры (ВхШхГ)	320x400x200 мм

### Примечание:

Обложки для переплета пробивать по одной.

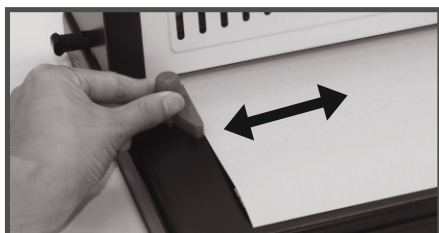
Пластиковую пружину можно легко «открывать» и «закрывать» заново, что позволяет добавлять или убирать лишние листы из переплетенного ранее документа.

Не рекомендуется надолго оставлять пластиковые пружины открытыми, т.к. это влияет на их дальнейшую эксплуатацию.

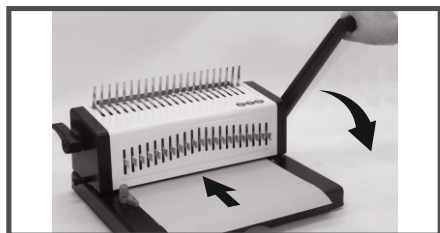
**Примечание:** Пожалуйста, не вставляйте в гребенку пружинку до окончания пробивки.



Настройте глубину перфорации с 2,5 мм до 6,5 мм



Используйте ограничитель форматов, чтобы отрегулировать размер бумаги



Внимание! Если перфорировать бумагу небольшого формата (типа А5), то на бумаге формата А5 будет 15 отверстий. Вставьте блок в отверстие для бумаги, нажмите ручку вниз, чтобы пробить отверстия



Потяните за ручку, чтобы открыть гребенку, вставьте перфорированные листы на открытую пружинку, верните рычаг в исходное положение, извлеките переплетенный буклет

### **Срок гарантийных обязательств 1 год.**

Месяц и год изготовления определяется по серийному номеру, нанесенному на устройство. Если на устройстве присутствуют механические повреждения, следы самостоятельного ремонта или другие признаки неправильной эксплуатации, гарантийные обязательства не распространяются.

### **Срок службы не ограничен.**

**Утилизация:** Переплетное устройство не содержит драгоценных и токсичных материалов и утилизируется обычным способом. Не выбрасывайте устройство с бытовыми отходами, передайте его в специальные пункты приема и утилизации.

### **Производитель:** Китай

«HANGZHOU FUANG YIDE OFFICE EQUIPMENT CO., LTD» CHINA

**Импортер:** ООО «Офис Кит», 125130, г. Москва, пер. 2-й Новоподмосковный, д. 4А