

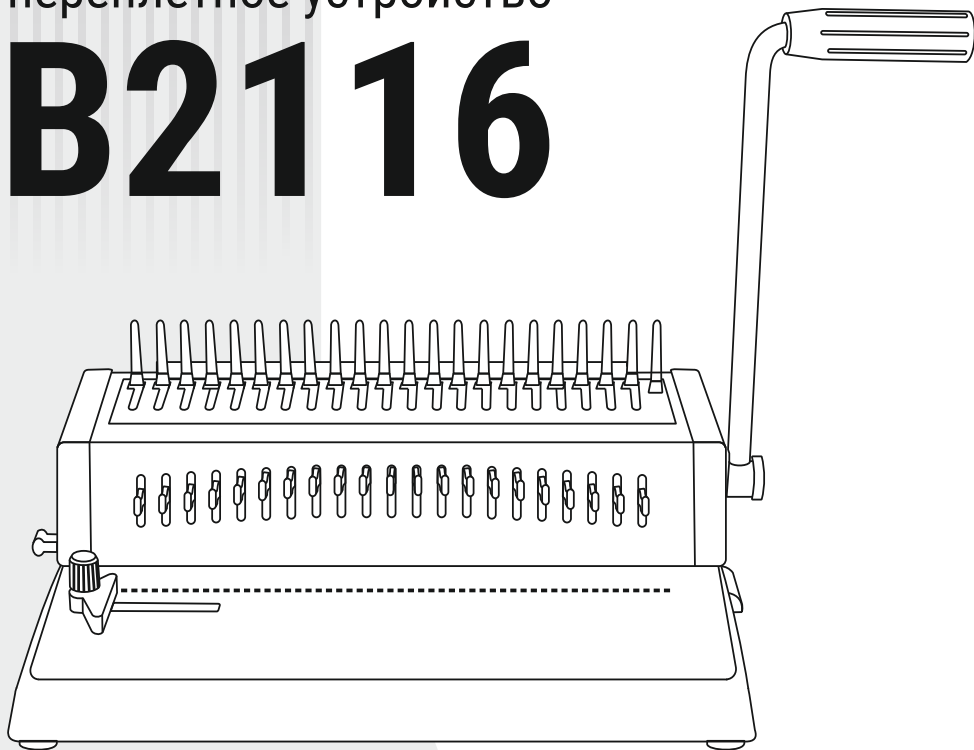
OFFICE KIT

EAC

Декларация о соответствии:
ТС № RU Д-СН.НA27.В.00306/18

переплётное устройство

B2116



РУКОВОДСТВО
ПО ЭКСПЛУАТАЦИИ

Рычаг перфорации

Отключаемые ножи

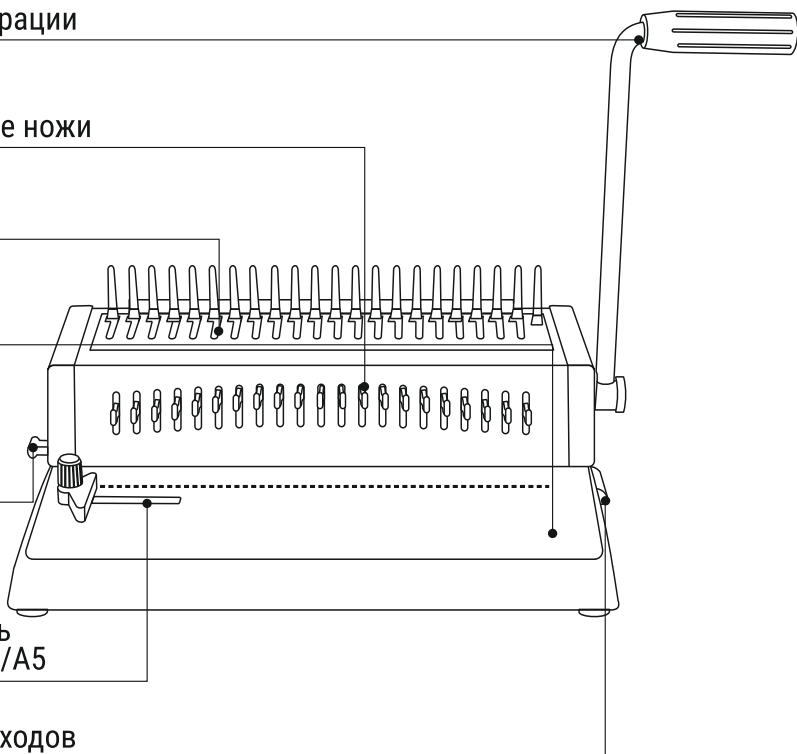
Гребенка

Станина

Настройка
глубины
перфорации

Ограничитель
форматов A4/A5

Лоток для отходов



Комплектация, сборка и уход:

Это важно!

Перед использованием переплетчика обязательно ознакомьтесь с инструкцией.

Комплект содержит переплетное устройство, рычаг для перфорации и винт для крепления рычага для перфорации.

- Распакуйте аппарат и поставьте переплетное устройство на ровную, устойчивую поверхность. Достаньте ручку из коробки и винт.
- Наденьте ручку на штифт с правой стороны переплетного устройства и закрепите его, используя винт.
- Своевременно очищайте лоток для отходов.
- Протирайте переплетчик только мягкими салфетками.
- Не применяйте для чистки абразивные чистящие средства.
- Не пытайтесь самостоятельно открыть переплетный аппарат.

Рекомендации по эксплуатации:

- Поместите переплетное устройство на устойчивую поверхность.
- Перед каждым использованием аппарата проверяйте качество перфорации на тестовом листе.
- Использовать устройство только по прямому назначению - перфорируйте и переплетайте бумагу и обложки для документов в соответствии с указанными техническими характеристиками.
- Не перфорируйте документы с металлическими скрепками и скобками.
- Регулярно опустошайте лоток для отходов.
- Переносите переплетное устройство, держа его за основание, а не за рычаг.
- Не разбирайте и не пытайтесь самостоятельно отремонтировать устройство. Для обслуживания обратитесь к вашему продавцу либо в сервисный центр.
- Предохраняйте переплетное устройство от попадания прямых солнечных лучей.
- При работе берегите руки от попадания в подвижные части устройства.
- Не допускайте детей к эксплуатации устройства.

Технические характеристики

*могут быть изменены без предварительного уведомления

Макс. кол-во пробиваемых листов	15 листов (70-80 г/м ²)
Контроль глубины перфорации	2,5-6,5 мм
Переплёт	Макс. размер пружинки 51 мм Макс. 450 листов (70-80 г/м ²)
Отключаемые ножи	есть
Макс. формат бумаги	A4 (210x297 мм)
Число пробиваемых отверстий	21
Ограничитель форматов A4/A5	есть
Вес	5,8
Размеры (ВxШxГ)	150x375x230 мм

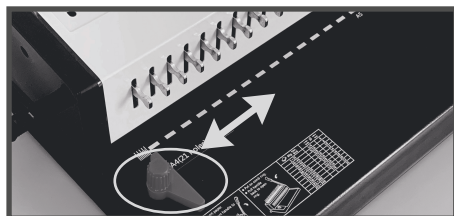
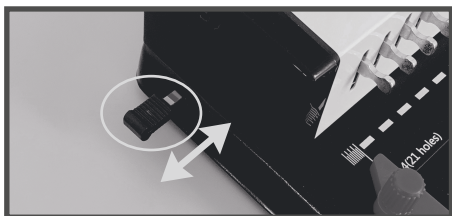
Примечание:

Обложки для переплета пробивать по одной.

Пластиковую пружину можно легко «открывать» и «закрывать» заново, что позволяет добавлять или убирать лишние листы из переплетенного ранее документа.

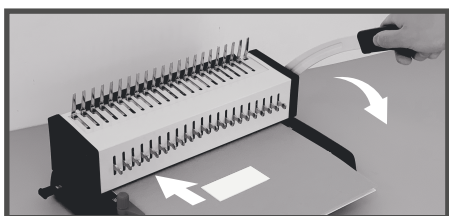
Не рекомендуется надолго оставлять пластиковые пружины открытыми, т.к. это влияет на их дальнейшую эксплуатацию.

Примечание: Пожалуйста, не вставляйте в гребенку пружинку до окончания пробивки.

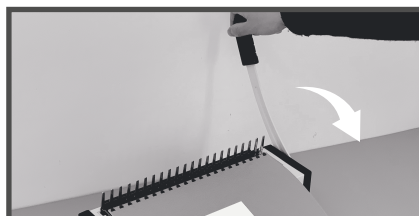


Настройте глубину перфорации с 2,5 мм до 6,5 мм

Используйте ограничитель форматов, чтобы отрегулировать размер бумаги



Вставьте бумагу в отверстие для бумаги, потяните ручку вниз, чтобы пробить отверстия
Для того, чтобы открыть гребенку, потяните рычаг наверх.



Вставьте перфорированную бумагу в гребёнку, потяните ручку вниз, чтобы закрыть гребёнку. Переплёт закончен.
Очищайте лоток для бумаги после каждого использования.

Срок гарантийных обязательств 1 год.

Месяц и год изготовления определяется по серийному номеру, нанесенному на устройство. Если на устройстве присутствуют механические повреждения, следы самостоятельного ремонта или другие признаки неправильной эксплуатации, гарантийные обязательства не распространяются.

Срок службы не ограничен.

Утилизация: Переплетное устройство не содержит драгоценных и токсичных материалов и утилизируется обычным способом. Не выбрасывайте устройство с бытовыми отходами, передайте его в специальные пункты приема и утилизации.

Производитель: Китай

«HANGZHOU FUANG YIDE OFFICE EQUIPMENT CO., LTD» CHINA

Импортер: ООО «Офис Кит», 125130, г. Москва, пер. 2-й Новоподмосковный, д. 4А