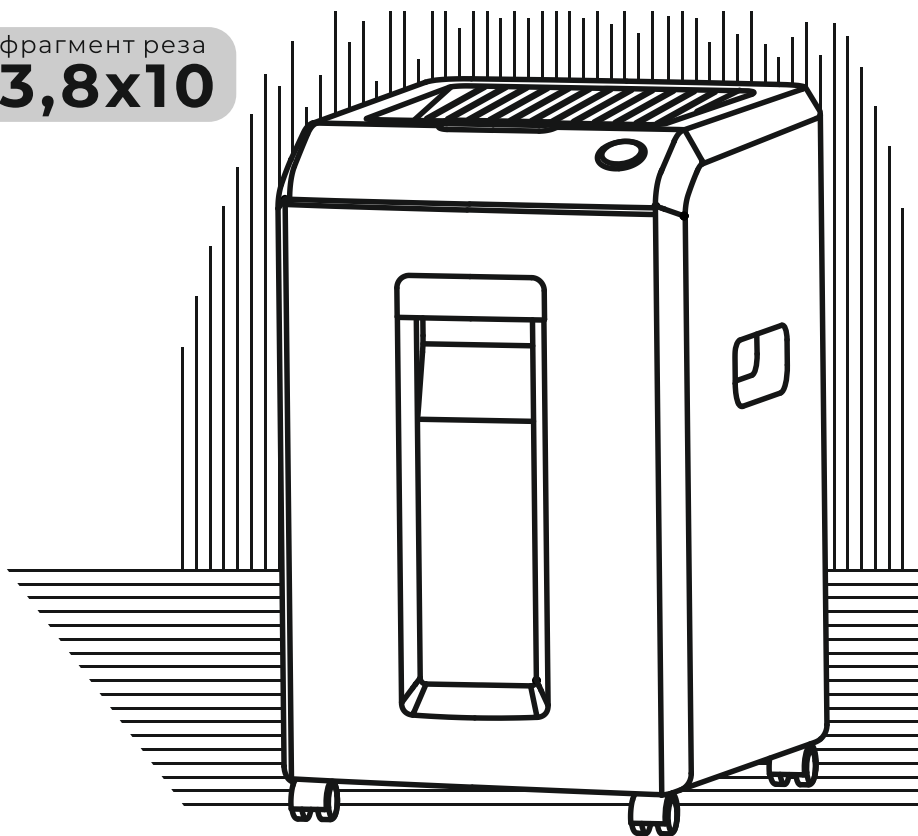


OFFICE KIT

SA200C

уничтожитель бумаг

фрагмент реза
3,8x10



РУКОВОДСТВО
ПО ЭКСПЛУАТАЦИИ

УНИЧТОЖАЕТ:



Инструкция по безопасности

Обязательно прочтите перед использованием!

Пожалуйста, внимательно ознакомьтесь с данной инструкцией для того, чтобы использовать возможности аппарата наилучшим образом и избежать травм и повреждений машины, вызванных неправильной эксплуатацией.

ВНИМАНИЕ



Не засовывайте руки в слот для подачи бумаги



Устройство не предназначено для использования детьми (изделие не является игрушкой)



Не вставляйте посторонние предметы в подающее окно для бумаги



Не распыляйте и не храните какие-либо аэрозольные продукты внутри устройства или возле него



Держите свободную одежду или украшения подальше от слота для подачи бумаги



Храните личные вещи, незакрепленные предметы (бейджи), длинные волосы подальше от слота для подачи бумаги



Не размещайте уничтожитель возле воды или источника тепла. Избегать прямого контакта с водой

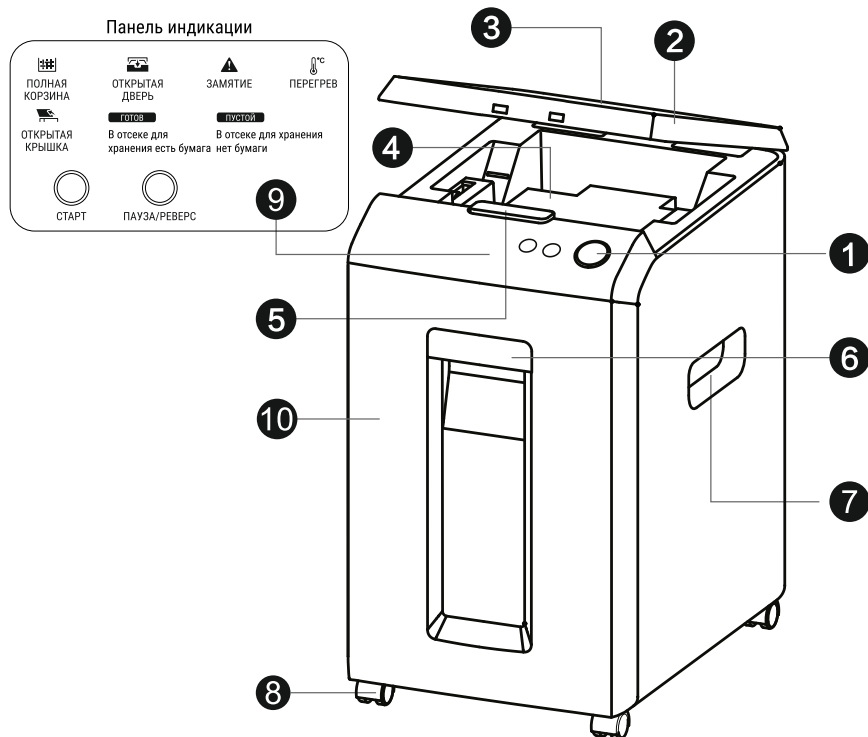


Следуйте инструкции по эксплуатации, во избежания травм, отключайте данное оборудование от сети, если оно не используется в течение длительного периода времени

Требования по безопасности

- Перед вводом аппарата в эксплуатацию прочтите инструкцию и храните ее для последующего использования.
- **ОПАСНОСТЬ ВОЗНИКНОВЕНИЯ ПОЖАРА.** Никогда не используйте в устройстве или вокруг него какие-либо горючие масла или смазки на нефтяной основе, так как некоторые масла могут воспламениться и привести к серьезным травмам.
- Не используйте аппарат если есть какие-либо повреждения на машине или источнике питания, шнур, который может привести к возгоранию или поражению электрическим током.
- В случае появления посторонних предметов, таких как дым или неприятный запах, пожалуйста, немедленно отключите питание и прекратите эксплуатацию, чтобы избежать возгорания или поражения электрическим током.
- Никогда не храните химикаты (например, лак для ногтей, ацетон и бензин) в корзине уничтожителя.
- Не измельчайте большие скобы, скрепки, конверты с окошками или запечатанные конверты, бланки, газетную бумагу, переплетенные страницы (например, блокноты, журналы и т.д.), прозрачные пленки, ламинированные документы, картон, любые предметы с клеевой основой, твердые материалы.
- Не измельчайте большее количество листов, чем указано в инструкции. Это может привести к серьезному повреждению машины.
- Своевременно опустошайте корзину уничтожителя. Это может привести к тому, что измельченный материал будет втянут обратно в аппарат, что вызовет замятие.
- Очистку разрешается выполнять только мягкой, влажной тканью с использованием нейтрального моющего средства, предварительно отключив аппарат от сети. Не используйте абразивные чистящие средства.
- Не ставьте ничего на шнур питания; не кладите шнур питания в такое место, где на него можно наступить. Это приведет к поломке устройства.
- Не пытайтесь отремонтировать или вскрывать устройство самостоятельно, так как открытие или снятие крышки может подвергнуть вас риску получения травм. Также это приведет к аннулированию гарантийного обслуживания.

Функциональные части



Технические характеристики

SA200C с автоподачей	Слот для автоматической подачи		Слот для ручной подачи	
Количество уничтожаемых листов	200-220		14-16	
Размер частицы, мм:	3,8 x 10			
Размер лотка автоподачи для бумаги:	A4		—	
Ширина входного слота, мм:	—		220	
Уничтожение пластиковых карт:	—		1 за раз	
Уровень секретности по DIN 66399:	P-4			
Уровень шума, Дб:	<58			
Емкость корзины л:	40			
Мощность, Вт:	300			
Автореверс/Реверс:	да			
Индикатор полной корзины:	да			
Индикатор перегрева и перегрузки:	да			
Индикатор замятия:	да			
Индикатор открытой крышки лотка автоподачи:	да			
Габаритные размеры (ДхШхВ), мм:	480x350x545			
Вес, кг:	17			

*Количество листов зависит от плотности вашей бумаги 70/80 г/м²

**Случайное попадание канцелярских скрепок в режущий механизм не влияет на работу уничтожителя, однако, специальное уничтожение не рекомендуется.

***Содержание настоящего руководства пользователя может быть изменено без предварительного уведомления. Допускается погрешность в 10% от заявленных параметров.

Эксплуатация аппарата

1. Установите уничтожитель в вертикальное положение.
2. Прежде, чем включить уничтожитель в сеть, проверьте соответствие напряжения в сети параметрам аппарата (220 В/50 Гц).
3. Включите уничтожитель в сеть.
5. Нажмите кнопку Вкл/Выкл на передней панели управления.

Режиме автоподачи:

Пожалуйста, удалите скрепки, наклейки перед запуском в режиме автоподачи. Нажмите кнопку, чтоб открыть крышку автоподачи. Поместите бумагу, не более 200-220 листов, в слот для подачи. Закройте крышку. На панель индикации отобразится статус «Готов». Нажмите кнопку «Старт». Уничтожитель начнет работу. Если вы хотите остановить уничтожение файлов, можете нажать кнопку «Пауза/Реверс», аппарат немедленно прекратит уничтожение файлов.

Режим ручной подачи:

Вставьте бумагу в слот для подачи бумаги. Удостоверьтесь, что количество листов в пределах рекомендованного согласно инструкции, чтобы избежать замятия. Располагайте бумагу ровно относительно слота для подачи, чтобы избежать замятия. Уничтожитель автоматически начнет работу.

Как устранить замятие в уничтожителе:

При одновременной загрузке избыточного количества бумаги в устройство для ручной подачи бумаги загорается индикатор «Замятие», устройство оснащено функцией автореверса и аппарат очищает и освобождает ножи от неизмельченной бумаги.

Если в лотке автоподачи есть бумага, а устройство работает на холостом ходу, пожалуйста, откройте лоток, чтобы удалить из него обрывки бумаги или посторонние предметы. Уложите бумагу ровно в лотке автоподачи. Аппарат готов к уничтожению.

Световая индикация



ПОЛНАЯ
КОРЗИНА

Когда загорится индикатор «Полная корзина», пожалуйста, очистите и переустановите корзину для мусора, индикатор погаснет, и аппарат продолжит уничтожать бумагу.



ОТКРЫТАЯ
ДВЕРЬ

Когда загорится индикатор «Открытая дверь», пожалуйста, проверьте и установите корзину для мусора на место, индикатор погаснет, и аппарат продолжит уничтожать бумагу.



ЗАМЯТИЕ

Пожалуйста, откройте крышку лотка автоподачи для хранения бумаги. Разложите бумагу для уничтожения, для устранения замятия используйте кнопку «Реверс». После закрытия крышки индикатор погаснет, и аппарат продолжит уничтожать бумагу.



ПЕРЕГРЕВ

Аппарат оснащен функцией защиты от перегрева. Когда загорится индикатор «Перегрев», пожалуйста, подождите некоторое время (около 30 минут), индикатор погаснет и вы сможете вернуться к уничтожению бумаги.



ОТКРЫТАЯ
КРЫШКА

Когда загорится индикатор «Открытая крышка», пожалуйста, закройте крышку автоподачи, индикатор погаснет. Далее аппарат сможет продолжить уничтожать бумагу.

Рекомендации по эксплуатации:



Обратите внимание на габариты и мощность уничтожителя при покупке.

Если вы учтёте показатели, это может продлить срок его службы, поскольку заложенные ресурсы будут расходоваться экономичнее.

Для большого офиса, где ведется активное делопроизводство подойдут архивные (промышленные) или офисные shreddеры. Небольшие персональные уничтожители для бумаг при постоянной нагрузке быстро выйдут из строя.

Срок гарантийных обязательств 1 год.

Месяц и год изготовления определяется по серийному номеру, нанесенному на устройство.

Если на устройстве присутствуют механические повреждения, следы самостоятельного ремонта или другие признаки неправильной эксплуатации, гарантийные обязательства не распространяются.

Срок службы не ограничен.

Утилизация: Уничтожитель бумаг не содержит драгоценных и токсичных материалов и утилизируется обычным способом. Не выбрасывайте устройство с бытовыми отходами, передайте его в специальные пункты приема и утилизации.

Производитель: Китай

«NINGBO LIPING IMP&EXP.CO.,LTD.»

Импортер: ООО «Офис Кит», 125130, г. Москва, пер. 2-й Новоподмосковный, д. 4А