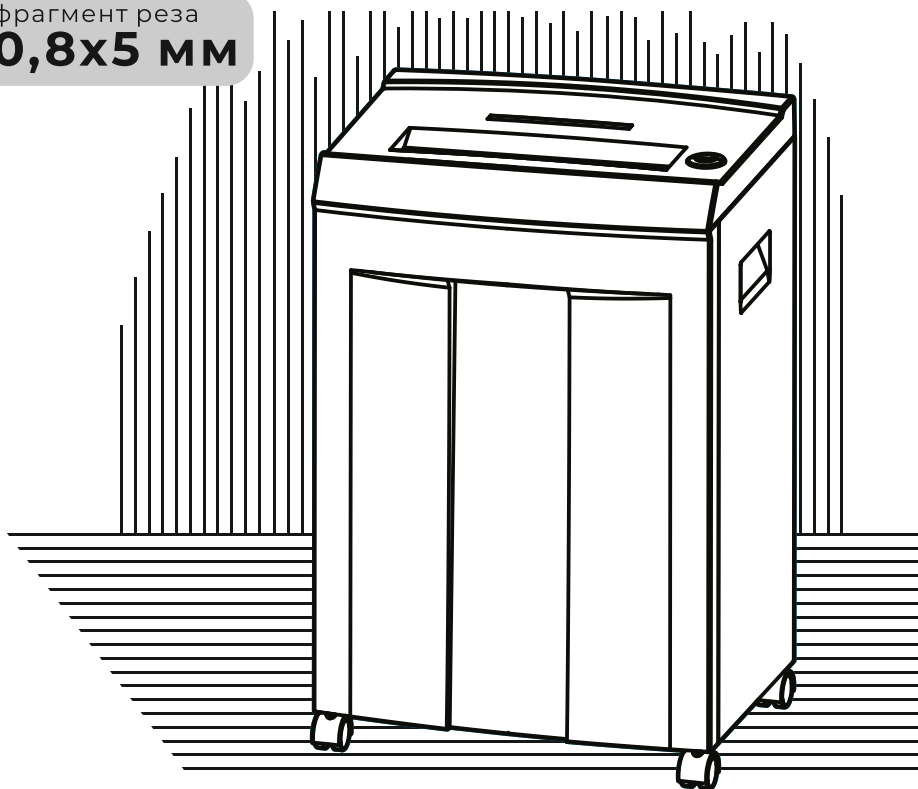


**OFFICE KIT**

**S300**

уничтожитель бумаг

фрагмент реза  
**0,8x5 мм**



РУКОВОДСТВО  
ПО ЭКСПЛУАТАЦИИ

УНИЧТОЖАЕТ:



## Инструкция по безопасности

Обязательно прочтите перед использованием!

Пожалуйста, внимательно ознакомьтесь с данной инструкцией для того, чтобы использовать возможности аппарата наилучшим образом и избежать травм и повреждений машины, вызванных неправильной эксплуатацией.

### ВНИМАНИЕ



Не засовывайте руки в слот для подачи бумаги



Устройство не предназначено для использования детьми (изделие не является игрушкой)



Не вставляйте посторонние предметы в подающее окно для бумаги



Не распыляйте и не храните какие-либо аэрозольные продукты внутри устройства или возле него



Держите свободную одежду или украшения подальше от слота для подачи бумаги



Храните личные вещи, незакрепленные предметы (бейджи), длинные волосы подальше от слота для подачи бумаги



Не размещайте уничтожитель возле воды или источника тепла. Избегать прямого контакта с водой



Следуйте инструкции по эксплуатации, во избежания травм, отключайте данное оборудование от сети, если оно не используется в течение длительного периода времени

## Требования по безопасности

- Внимательно прочитайте инструкцию по эксплуатации данного устройства и сохраните её для дальнейшего использования.

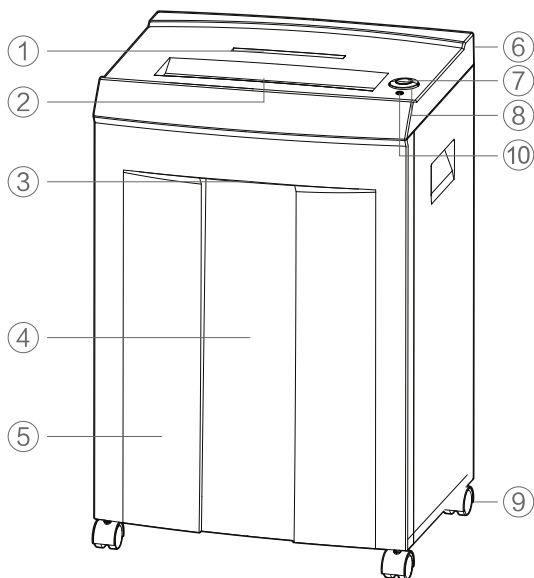
- Предупреждение об опасности пожара!

Никогда не используйте в устройстве или рядом с ним горючие масла или смазки на нефтяной основе. Некоторые из них могут воспламениться, что может привести к серьёзным травмам.

Не эксплуатируйте устройство, если имеются какие-либо повреждения корпуса, шнура питания или источника питания, так как это может вызвать пожар или поражение электрическим током.

- В случае обнаружения признаков неисправности (дым, неприятный запах), немедленно отключите питание и прекратите эксплуатацию устройства, чтобы избежать пожара или поражения электрическим током. Запрещается хранить химические вещества (например, ацетон, лак для ногтей, бензин) в корзине уничтожителя.
- Не измельчайте большие скобы, скрепки, конверты с окошками или запечатанные конверты, бланки, газетную бумагу, переплетенные страницы (например, блокноты, журналы и т.д.), прозрачные пленки, ламинированные документы, картон, любые предметы с клеевой основой, твердые материалы.
- Не превышайте максимальное количество листов для измельчения, указанное в инструкции. Это может привести к серьезному повреждению устройства.
- Своевременно очищайте корзину для отходов. Переполнение корзины может привести к тому, что измельченный материал будет затянут обратно в устройство, вызывая замятие.
- Очистку устройства разрешается проводить только мягкой влажной тканью с использованием нейтрального моющего средства после отключения питания. Не используйте абразивные чистящие средства.
- Не кладите на шнур питания никаких предметов и не размещайте его в местах, где на него можно наступить. Это может привести к повреждению устройства.
- Не пытайтесь отремонтировать или вскрывать устройство самостоятельно. Открытие или снятие крышки может привести к травмам и аннулированию гарантийного обслуживания.

## Функциональные части



1. Слот для подачи CD-дисков и карт
2. Слот для подачи бумаги
3. Ручка выдвижения корзины
4. Смотровое окно наполнения корзины
5. Корзина
6. Кнопка включения
7. Кнопка «Вперед»
8. Кнопка «Реверс»
9. Ролики для передвижения
10. Световой индикатор

**Руководство по установке роликов:** выньте ролики, установите два ролика с тормозом на передней стороне уничтожителя (т.е. на стороне с прозрачным окном) и установите другие ролики на задней стороне аппарата.

## Технические характеристики

Количество уничтожаемых листов	<b>8</b>
Размер частицы, мм:	<b>0,8x5</b>
Ширина входного слота, мм:	<b>220</b>
Уровень секретности по DIN 66399:	<b>P-7</b>
Уровень шума, Дб:	<b>≤60</b>
Емкость корзины л:	<b>33</b>
Мощность, Вт:	<b>500</b>
Автореверс/Реверс:	<b>да</b>
Габаритные размеры (ДхШхВ), мм:	<b>400x310x628</b>
Вес, кг:	<b>22,1</b>

## Эксплуатация аппарата

1. Установите уничтожитель в вертикальное положение.
2. Прежде, чем включить уничтожитель в сеть, проверьте соответствие напряжения в сети параметрам аппарата (220 В/50 Гц).
3. Включите уничтожитель в сеть.
4. Нажмите переключатель в положение «I» на задней панели аппарата.
5. Индикатор изменит цвет на зеленый, и вы сможете начать использовать уничтожитель. После завершения процесса уничтожения устройство автоматически перейдет в режим ожидания до тех пор, пока вы не запустите следующий сеанс. Чтобы выключить машину по завершении работы, переведите выключатель питания в положение «O».

### Уничтожение документов:

Вставьте бумагу в слот для подачи бумаги. Уничтожитель автоматически начнет работу. Если вы хотите остановить уничтожение файлов, можете нажать кнопку «Реверс», аппарат немедленно прекратит уничтожение файлов.

### Как устранить замятие в уничтожителе:

В случае замятия из-за чрезмерного количества бумаги индикатор станет красным, двигатель автоматически начнет движение в обратном направлении, сработает функция «Автореверс».

При необходимости вытяните бумагу руками, соблюдая технику безопасности.

Индикатор изменит цвет на зеленый, когда вы извлечете бумагу, и уничтожитель будет готов к следующему использованию. Если «Автореверс» не устранил замятие, нажмите кнопку «Реверс», чтобы извлечь лишнюю бумагу. Если застрявшая бумага слишком коротка для ручного удаления, вы можете несколько раз нажать кнопку «Вперед», чтобы устранить замятие.

Уничтожитель имеет систему защиты двигателя от перегрева, которая отключает двигатель при слишком высокой температуре. Возобновить работу можно будет через 30-40 минут.

Аппарат автоматически остановит процесс уничтожения когда корзина заполнится и индикатор мигает. После того как корзина будет очищена, аппарат вернется в нормальное состояние. Своевременно очищайте корзину уничтожителя.

### Устранение неисправностей:

Проблема	Причина	Решение
<b>Аппарат не работает</b>	Вилка не подключена в сеть, нет питания	Удостоверьтесь, что шнур питания правильно подключен
	Напряжение источника питания слишком низкое	Используйте номинальное рабочее напряжение
	Мусорная корзина не в заданном положении	Установите корзину на место
	Аппарат перегрелся и перешел в режим защиты из-за длительного использования	Подождите, пока двигатель аппарата не остынет
	Бумага слишком тонкая или влажная	Сложите бумагу пополам и попробуйте уничтожить снова
	Корзина переполнена	Опустошите корзину от бумажных отходов
	Проблема перегрузки не решена	Уменьшите количество бумаги до рекомендованного
<b>Аппарат приостановил работу</b>	Произошло замятие бумаги	Если «Автореверс» не устранил замятие, воспользуйтесь кнопкой «Реверс»
<b>Двигатель не работает</b>	Входной слот заполнен бумажными остатками	Очистите область загрузочного слота, соблюдая технику безопасности
<b>Аппарат при работе слишком шумит</b>	Уничтожитель установлен на неровной поверхности	Поместите аппарат на ровную, устойчивую поверхность

В случае возникновения неполадки, устранение которой невозможно осуществить с помощью предложенных способов, необходимо немедленно прекратить эксплуатацию аппарата, отключить его от электросети и обратиться в авторизованный сервисный центр.

Самостоятельная разборка устройства может привести к аннулированию гарантии.

## Рекомендации по эксплуатации:



Обратите внимание на габариты и мощность уничтожителя при покупке.

Если вы учтёте показатели, это может продлить срок его службы, поскольку заложенные ресурсы будут расходоваться экономичнее.

Для большого офиса, где ведется активное делопроизводство подойдут архивные (промышленные) или офисные shreddеры. Небольшие персональные уничтожители для бумаг при постоянной нагрузке быстро выйдут из строя.

### **Срок гарантийных обязательств 1 год.**

Месяц и год изготовления определяется по серийному номеру, нанесенному на устройство.

Если на устройстве присутствуют механические повреждения, следы самостоятельного ремонта или другие признаки неправильной эксплуатации, гарантийные обязательства не распространяются.

### **Срок службы не ограничен.**

**Утилизация:** Уничтожитель бумаг не содержит драгоценных и токсичных материалов и утилизируется обычным способом. Не выбрасывайте устройство с бытовыми отходами, передайте его в специальные пункты приема и утилизации.

**Производитель:** Китай

«NINGBO LIPING IMP&EXP.CO.,LTD»

**Импортер:** ООО «Офис Кит», 125130, г. Москва, пер. 2-й Новоподмосковный, д. 4А